

# Gazowe ogrzewacze wnętr Mora

Gazowe ogrzewacze wnętr MORA to nowoczesne, bezpieczne, ekonomiczne i tanie urządzenia grzewcze z możliwością zasilania różnego rodzaju gazami. Posiadają zamkniętą komorę spalania, której zadaniem jest spalanie gazu w powietrzu pobranym z zewnątrz (system „rura w rurze”).



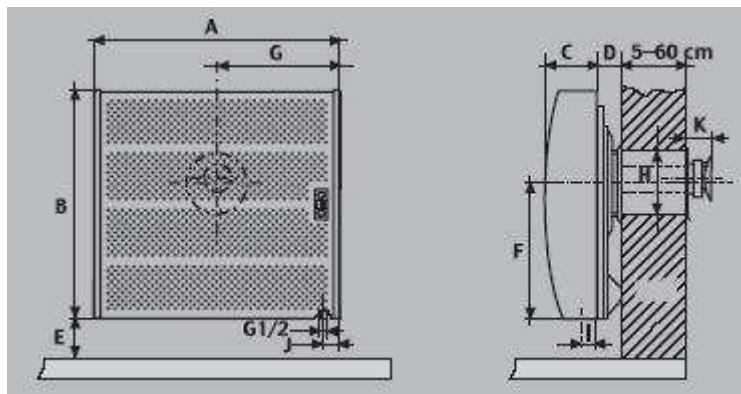
Wysoka estetyka wykonania, małe gabaryty, a także zróżnicowana moc pozwalają na bardzo szerokie zastosowanie – gazowe ogrzewacze MORA doskonale sprawdzają się w mieszkaniach, sklepach, magazynach, urzędach, kościołach, hurtowniach, salach gimnastycznych, szkołach, przedszkolach, halach sportowych czy produkcyjnych, w garażach, a nawet domkach kempingowych.

Dzięki zastosowaniu ogrzewaczy MORA koszty montażu całego systemu grzewczego są znacznie obniżone. Zbyteczne staje się budowanie kotłowni, kupno kotła c.o., grzejników, stosowanie wkładów kominowych i wykonanie instalacji c.o. Automatyczna armatura gazowa steruje pracą ogrzewacza, umożliwiając utrzymywanie w pomieszczeniu pierwotnie zadanej temperatury. Niezależna praca każdego ogrzewacza zabezpiecza użytkownika przed koniecznością awaryjnego wyłączenia całego układu grzewczego – co zdarza się w przypadku awarii kotła lub grzejników. Dzięki specjalnie opracowanej konstrukcji ogrzewaczy montaż urządzeń jest wyjątkowo prosty i szybki.

## **7 powodów, dla których warto kupić gazowy ogrzewacz wnętr MORA**

- Automatykzna regulacja temperatury
- Oszczędna eksploatacja
- Markowe podzespoły
- Zastosowanie do każdego wnętrza
- Prosta instalacja
- Nowoczesny wygląd
- Przystępna cena

## Dane techniczne



| Typ                                | 6140                                | 6150    |
|------------------------------------|-------------------------------------|---------|
| Odrowadzenie spalin                | przez ścianę 50-600 mm              |         |
| Sterowanie (regulacja temperatury) | armatura termostatyczna (10 - 32°C) |         |
| Moc [kW]                           | 4,2                                 | 2,5     |
| Rodzaj paliwa                      | zużycie                             |         |
| propan-butan [kg/h]                | 0,385                               | 0,229   |
| GZ 50 [m <sup>3</sup> /h]          | 0,513                               | 0,302   |
| GZ 41,5 [m <sup>3</sup> /h]        | 0,570                               | 0,369   |
| GZ 35 [m <sup>3</sup> /h]          | 0,658                               | 0,429   |
| <b>Wymiary</b>                     |                                     |         |
| A szerokość [mm]                   | 682                                 | 376     |
| B wysokość [mm]                    | 552                                 | 552     |
| C głębokość [mm]                   | 172                                 | 172     |
| D [mm]                             | ok. 47                              | ok. 35  |
| E [mm]                             | min. 90                             | min. 60 |
| F [mm]                             | 358                                 | 404     |
| G [mm]                             | 341                                 | 188     |
| H [mm]                             | 162                                 | 162     |
| I [mm]                             | 38                                  | 35      |
| J [mm]                             | 49                                  | 44      |
| K [mm]                             | 78                                  | 60      |
| Ciężar [kg]                        | 20,2                                | 11,8    |

## **Modulacja mocy**

W zależności od zadanej temperatury oraz rzeczywistej temperatury w pomieszczeniu armatura termostatyczna reguluje moc podgrzewacza wewnątrz w taki sposób, żeby zawsze była optymalna i oszczędna.

## **Stalowy wymiennik ciepła**

- Wysoka sprawność cieplna ogrzewacza wewnątrz jest osiągnięta przez zastosowanie stalowego wymiennika, który nie gromadzi ciepła jak wymienniki żeliwne czy aluminiowe,
- Obustronne emaliowanie wymiennika, wysokiej jakości palniki,
- Połączenie wymiennika stalowego oraz regulacji termostatycznej umożliwia ekonomiczną eksploatację.

## **Regulacja temperatury**

- Armatura termostatyczna z zabudowanym regulatorem ciśnienia gazu umożliwia uzyskanie temperatur od 10 do 32°C,
- Temperatura w pomieszczeniu jest automatycznie utrzymywana na wybranej wartości.

## **Obudowa**

- Obudowa o nowoczesnym wyglądzie, niższej wysokości (możliwość montażu pod niższymi parametrami), wykonane z perforowanej blachy,
- Konstrukcja wewnętrzna wspiera przepływ ciepła,
- Wygląd obudowy umożliwia instalację ogrzewacza we wnętrzach urządzonych w różnym stylu.

## **Prosty montaż**

Dzięki specjalnej konstrukcji montaż ogrzewaczy gazowych MORA jest bardzo prosty, bez problemu mogą one także zastępować starsze typy gazowych ogrzewaczy.

## **Długość wyrzutu spalin**

Gazowe ogrzewacze wewnątrz z wyrzutem spalin poprzez ścianę można montować do ścian obwodowych o grubości 5-60 cm.



**Mora 6150**

Ogrzewanie pomieszczeń o kubaturze do  
70m<sup>3</sup>



**Mora 6140**

Ogrzewanie pomieszczeń o kubaturze do  
120m<sup>3</sup>